


FIT 30



 Acabamento Premium

 Içamento superior

Características:

- Centro de massa calculado a fim de evitar inclinações indesejadas durante o içamento.
- Tanque de combustível de 60 litros em polietileno
- Bacia de contenção de líquidos e óleo
- Pintura eletrostática em todas as partes metálicas
- Nível de Ruído: 85 db a 1,5m
- Silenciador do tipo hospitalar

Opcionais:

- Iluminação interna da carenagem por LEDs
- Operação via Celular

Potência

Standby 30kVA

Prime 27kVA

Tensão 220/127 - 380/220 - 440/254V

Frequência 60Hz

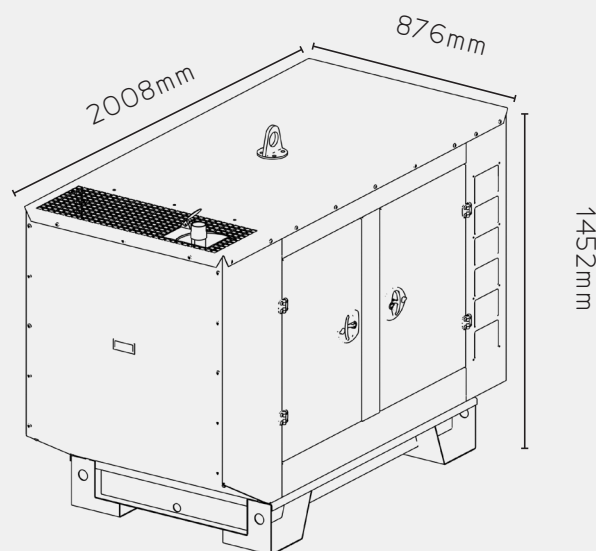
Peso 782kg

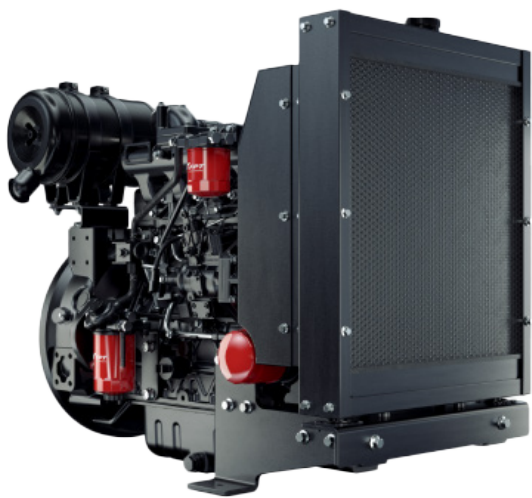
Consumo

100% 8,8 l/h

75% 6,6 l/h

Dimensões:





MOTOR

FPT - R24MSNS01.31A02

- Potência: 33 kWm
- Ciclo: 4 Tempos
- N° de cilindros: 4 Cilindros em linha
- Indução: Turbocompressor
- Partida elétrica: Motor de arranque 12V
- Injeção de combustível: Mecânica
- Combustível: Diesel
- Arrefecimento: Radiador com ventilador no eixo
- Lubrificação: Forçada por engrenagem/ filtro substituível

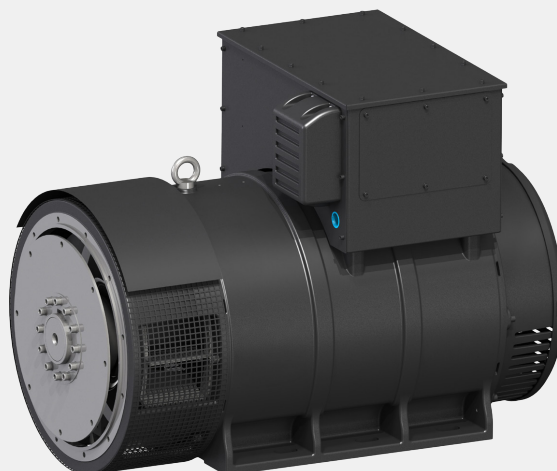
Opcional:

- Regulador de velocidade

GERADOR SÍNCRONO

WEG

- Excitação: Brushless
- Proteção mecânica: IP21 ou equivalente ABNT
- Fator de potência: 0,8 indutivo
- Acoplamento: Elástico
- Refrigeração: Auto-ventilado
- N° de polos: 4 (3 fases + 1 neutro)
- Regulagem de tensão: $\pm 10\%$
- Classe de isolamento: 180°C (H)
- Distorção harmônica máxima (sem carga) $\leq 3\%$
- Passo de enrolamento do estator 2/3



QUADRO DE COMANDO

- Partida e parada manual/automática/teste
- Registros de operação e alarme
- Operação singela
- Controle do motor
- Proteção do gerador/concessionária
- Disjuntor manual de proteção termomagnético

Opcionais:

- Monitoramento via Modbus/Ethernet
- Quadro de transferência automática (QTA)