


# FIT 40



 Acabamento Premium

 Içamento superior

## Características:

- Centro de massa calculado a fim de evitar inclinações indesejadas durante o içamento.
- Tanque de combustível de 60 litros em polietileno
- Bacia de contenção de líquidos e óleo
- Pintura eletrostática em todas as partes metálicas
- Nível de Ruído: 85 db a 1,5m
- Silenciador do tipo hospitalar

## Opcionais:

- Iluminação interna da carenagem por LEDs
- Operação via Celular

## Potência

Standby ..... 40kVA

Prime ..... 36kVA

Tensão..... 220/127 - 380/220 - 440/254V

Frequência..... 60Hz

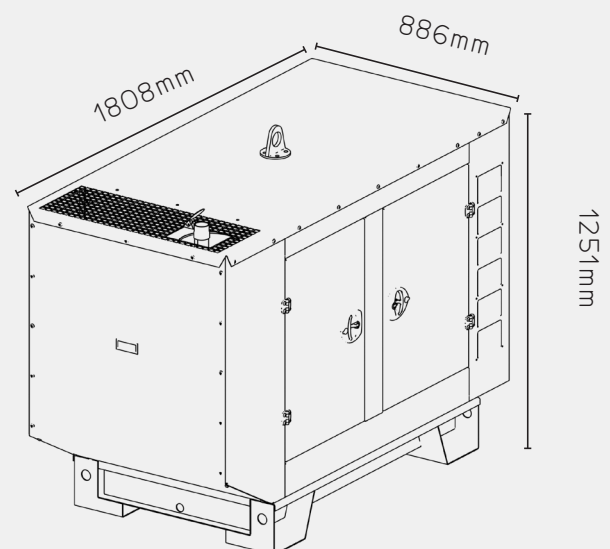
Peso ..... 780kg

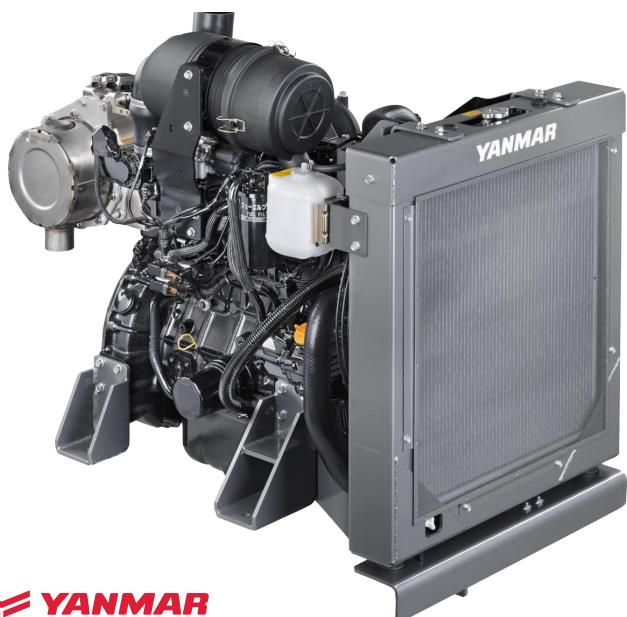
## Consumo

100%..... 11,5 l/h

75%..... 8,6 l/h

## Dimensões:



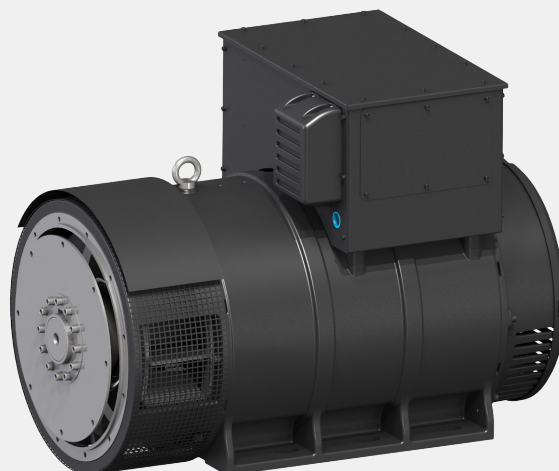


## MOTOR YANMAR - 4TNV98-GGE

- Potência: 40,8 kWm
- Ciclo: 4 Tempos
- N° de cilindros: 4 Cilindros em linha
- Indução: Aspirado
- Partida elétrica: Motor de arranque 12V
- Injeção de combustível: Mecânica
- Combustível: Diesel
- Arrefecimento: Radiador com ventilador no eixo
- Lubrificação: Forçada por engrenagem/ filtro substituível

## GERADOR SÍNCRONO WEG

- Excitação: Brushless
- Proteção mecânica: IP21 ou equivalente ABNT
- Fator de potência: 0,8 indutivo
- Acoplamento: Elástico
- Refrigeração: Auto-ventilado
- N° de polos: 4 (3 fases + 1 neutro)
- Regulagem de tensão:  $\pm 10\%$
- Classe de isolamento: 180°C (H)
- Distorção harmônica máxima (sem carga)  $\leq 3\%$
- Passo de enrolamento do estator 2/3



## QUADRO DE COMANDO

- Partida e parada manual/automática/teste
- Registros de operação e alarme
- Operação singela
- Controle do motor
- Proteção do gerador/concessionária
- Disjuntor manual de proteção termomagnético

### Opcionais:

- Monitoramento via Modbus/Ethernet
- Quadro de transferência automática (QTA)