



# SLIM 400 - ETANOL



 Acabamento Premium

 Içamento superior

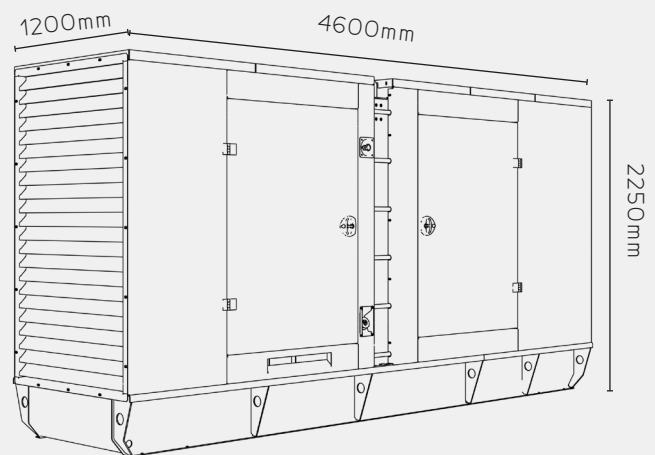
## Características

- Centro de massa calculado a fim de evitar inclinações indesejadas durante o içamento.
- Tanque de combustível de 640 litros
- Pré-filtro de combustível com separador de água
- Bacia de contenção de líquidos e óleo
- Pintura eletrostática em todas as partes metálicas
- Boia eletrônica com nível de combustível no painel de controle
- Nível de Ruído: 85 db a 1,5m
- Silenciador do tipo hospitalar

## Opcionais:

- Abastecimento externo
- Acabamento marinizado
- Iluminação interna da carenagem por LEDs
- Carenagem 75 db a 1,5m
- Operação via Celular
- Alternador Duplo Mancal

## Dimensões



### Potência

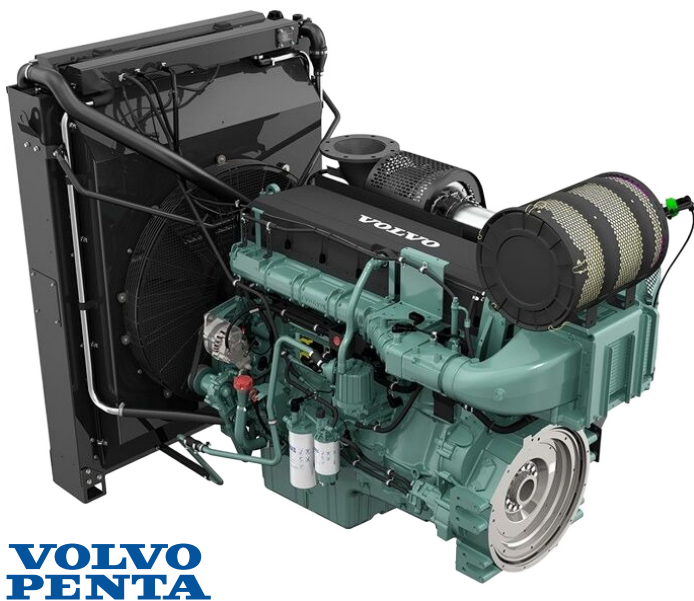
Standby .....400KVA

Prime .....364KVA

Tensão ..... 220/127 - 380/220 - 440/254V

Frequência..... 60Hz

Peso .....4300kg



**VOLVO  
PENTA**

## MOTOR VOLVO - TAG1345GE

- Potência: 330kW
- Ciclo: 4 Tempos
- N° de cilindros: 6 Cilindros em linha
- Indução: Turbocompressor com aftercooler
- Partida elétrica: Motor de arranque 24V
- Injeção de combustível: Eletrônica
- Combustível: Etanol
- Pré-aquecimento: Através de resistências intercaladas no circuito de água
- Arrefecimento: Radiador com ventilador no eixo
- Lubrificação: Forçada por engrenagem/filtro substituível

## GERADOR SÍNCRONO WEG / MECC ALTE

- Excitação: Brushless
- Proteção mecânica: IP21 OU 23
- Fator de potência: 0,8 indutivo
- Acoplamento: Elástico
- Refrigeração: Auto-ventilado
- N° de polos: 4 (3 fases + 1 neutro)
- Regulagem de tensão:  $\pm 10\%$
- Classe de isolamento: 180°C (H)
- Distorção harmônica máxima (sem carga)  $\leq 3\%$
- Passo de enrolamento do estator 2/3



## QUADRO DE COMANDO

- Partida e parada manual/automática/teste
- Registros de operação e alarme
- Operação singela
- Controle do motor
- Proteção do gerador/concessionária
- Disjuntor manual de proteção termomagnético

### Opcionais:

- Monitoramento via Modbus/Ethernet
- Quadro de transferência automática (QTA)
- Sistema de transferência em rampa