


SLIM 63



 Acabamento Premium

 Içamento superior

Características

- Centro de massa calculado a fim de evitar inclinações indesejadas durante o içamento.
- Tanque de combustível de 219 litros
- Pré-filtro de combustível com separador de água
- Bacia de contenção de líquidos e óleo
- Pintura eletrostática em todas as partes metálicas
- Boia eletrônica com nível de combustível no painel de controle
- Nível de Ruído: 85 db a 1,5m
- Silenciador do tipo hospitalar

Opcionais:

- Abastecimento externo
- Acabamento marinizado
- Iluminação interna da carenagem por LEDs
- Carenagem 75 db a 1,5m
- Operação via Celular

Potência

Standby 63kVA

Prime 57kVA

Tensão 220/127 - 380/220 - 440/254 V

Frequência 60Hz

Peso 1275kg

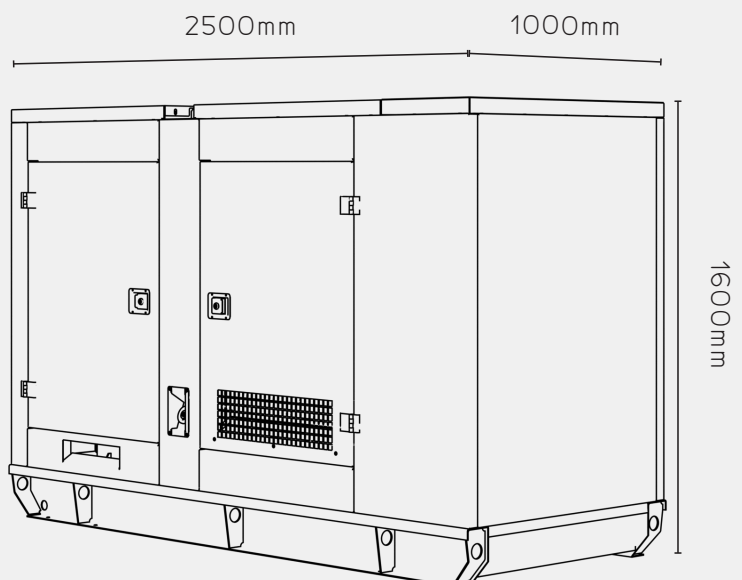
Consumo

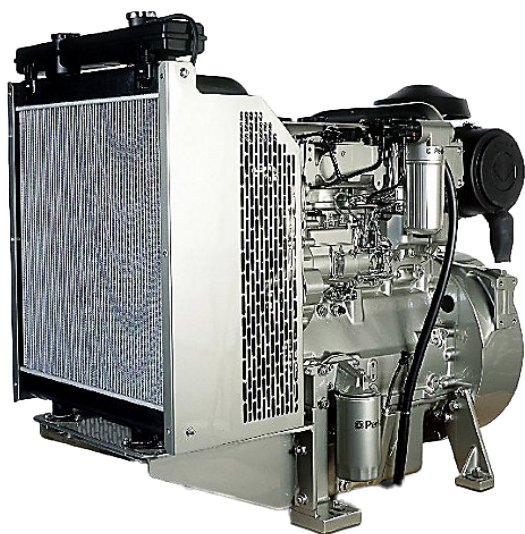
100% 14,8 l/h

75% 11,5 l/h

50% 8,2 l/h

Dimensões





MOTOR

PERKINS - 1103A - 33TG1

- Potência: 55,6kWm
- Ciclo: 4 Tempos
- N° de cilindros: 3 Cilindros em linha
- Indução: Turbocompressor
- Partida elétrica: Motor de arranque 12V
- Injeção de combustível: Mecânica
- Combustível: Diesel
- Pré-aquecimento: Através de resistências intercaladas no circuito de água
- Arrefecimento: Radiador com ventilador no eixo
- Lubrificação: Forçada por engrenagem/ filtro substituível

GERADOR SÍNCRONO WEG / MECC ALTE

- Excitação: Brushless
- Proteção mecânica: IP21 OU 23
- Fator de potência: 0,8 indutivo
- Acoplamento: Elástico
- Refrigeração: Auto-ventilado
- N° de polos: 4 (3 fases + 1 neutro)
- Regulagem de tensão: $\pm 10\%$
- Classe de isolamento: 180°C (H)
- Distorção harmônica máxima (sem carga) $\leq 3\%$
- Passo de enrolamento do estator 2/3



QUADRO DE COMANDO

- Partida e parada manual/automática/teste
- Registros de operação e alarme
- Operação singela
- Controle do motor
- Proteção do gerador/concessionária
- Disjuntor manual de proteção termomagnético

Opcionais:

- Monitoramento via Modbus/Ethernet
- Quadro de transferência automática (QTA)
- Sistema de transferência em rampa