




# TWIN 1600

 Operação via Celular

 Acabamento Premium

 Içamento superior

 Container ISO 20 pés



O grupo gerador **Twingen 1600** foi projetado para máxima eficiência sendo possível o transporte de até 2 equipamentos em um caminhão padrão de 12 metros. O seu centro de massa é calculado a fim de evitar inclinações indesejadas durante o içamento. O equipamento é alimentado por 2 tanques de combustível de 640 litros com capacidade total de 1.280 litros. Sua durabilidade é assegurada pela inclusão de um pré-filtro de combustível com separador de água. Além disso, o grupo gerador conta com uma bacia de contenção de líquidos e óleo minimizando o risco de contaminação e garantindo a proteção ambiental.

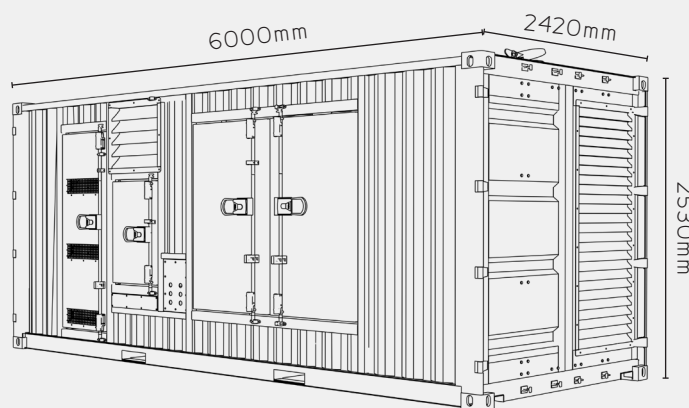
Em termos de acabamento e estrutura, o gerador conta com pintura eletrostática em todas as partes metálicas, oferecendo alta durabilidade e resistência. Para otimizar o desempenho em ambientes sensíveis, a câmara de saída de ar do radiador é isolada com lã de vidro, proporcionando

isolamento acústico e proteção mecânica. Por fim, o acabamento marinizado está disponível como um item opcional, mediante consulta.

## Opcionais:

- Abastecimento externo,
- Silenciador do tipo hospitalar
- Iluminação interna da carenagem por LEDs
- Bacia de contenção para líquidos
- Carenagem silenciada 85 db ou 75 db @1,5m
- Kit atenuação alvenaria 85 db ou 75 db @1,5m
- Boia eletrônica com nível de combustível no painel de controle
- Alternador duplo mancal

## Dimensões



### Potência

Standby ..... 1600kVA

Prime ..... 1455kVA

Tensão .... 220/127 | 380/220 | 440/254VCA

Frequência..... 60Hz

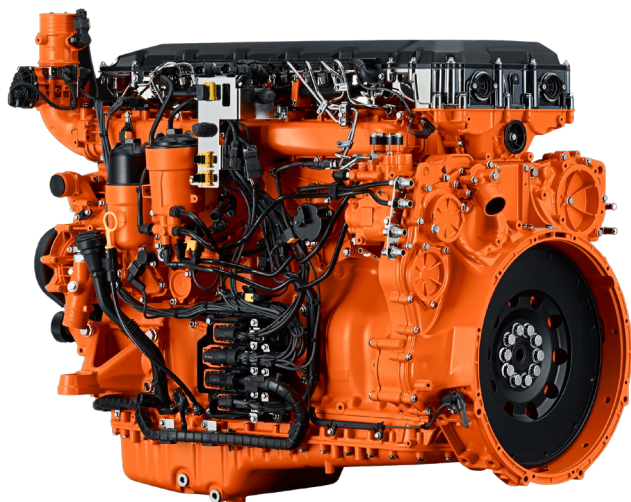
Peso ..... 15000kg

### Consumo

100%..... 272,4 l/h

80%..... 217,92 l/h

50%..... 136,2 l/h



## MOTOR SCANIA - DC13 072A

- Potência: 487kW
- Ciclo: 4 Tempos
- N° de cilindros: 6 Cilindros em V
- Indução: Turbocompressor com aftercooler
- Partida elétrica: Motor de arranque 24V
- Injeção de combustível: Eletrônica
- Combustível: Diesel
- Pré-aquecimento: Através de resistências intercaladas no circuito de água
- Arrefecimento: Radiador com ventilador no eixo
- Lubrificação: Forçada por engrenagem/filtro substituível

## GERADOR SÍNCRONO WEG

- Excitação: Brushless com bobina auxiliar
- Proteção mecânica: IP23/ABNT
- Fator de potência: 0,8 indutivo
- Acoplamento: Elástico
- Refrigeração: Auto-ventilado (IC01)
- N° de polos: 4 (3 fases + 1 neutro)
- Regulagem de tensão:  $\pm 10\%$
- Classe de isolamento: 180°C (H)
- Distorção harmônica máxima (sem carga)  $\leq 3\%$
- Passo de enrolamento do estator 2/3



## QUADRO DE COMANDO

- Partida e parada manual/automática/teste
- Registros de operação e alarme
- Operação singular
- Controle do motor
- Proteção do gerador/concessionária
- Disjuntor motorizado de proteção termomagnético

### Opcionais:

- Monitoramento via Modbus/Ethernet
- Quadro de transferência automática (QTA)
- Sistema de transferência em rampa